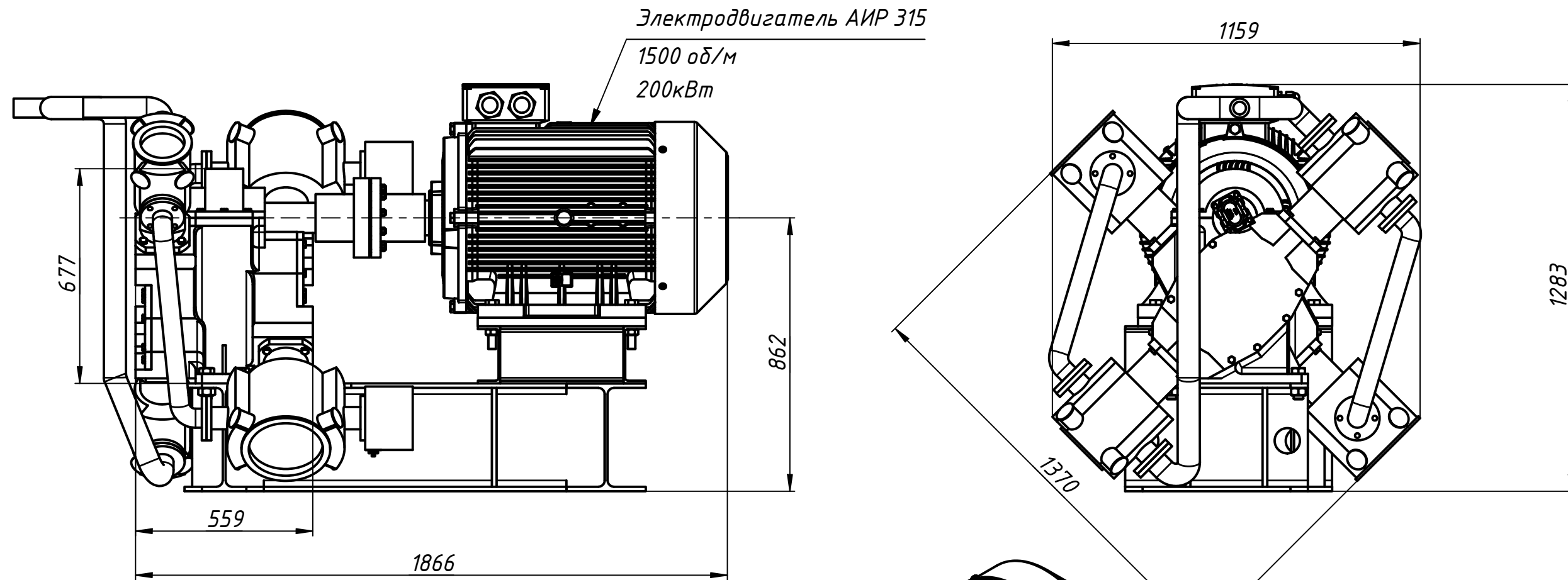


# Компрессор на базе ББП (блок бесшатуного преобразователя)

Разработчик ЗАО "Технология маркет"  
<https://ec-gearing.ru>



Давление - 15 атм  
Производительность - 600 м<sup>3</sup>/ч  
Масса компрессора 500 кг  
Масса компрессорной установки 2000 кг

Бесшатуный механизм реализован  
на подшипниках качения.

